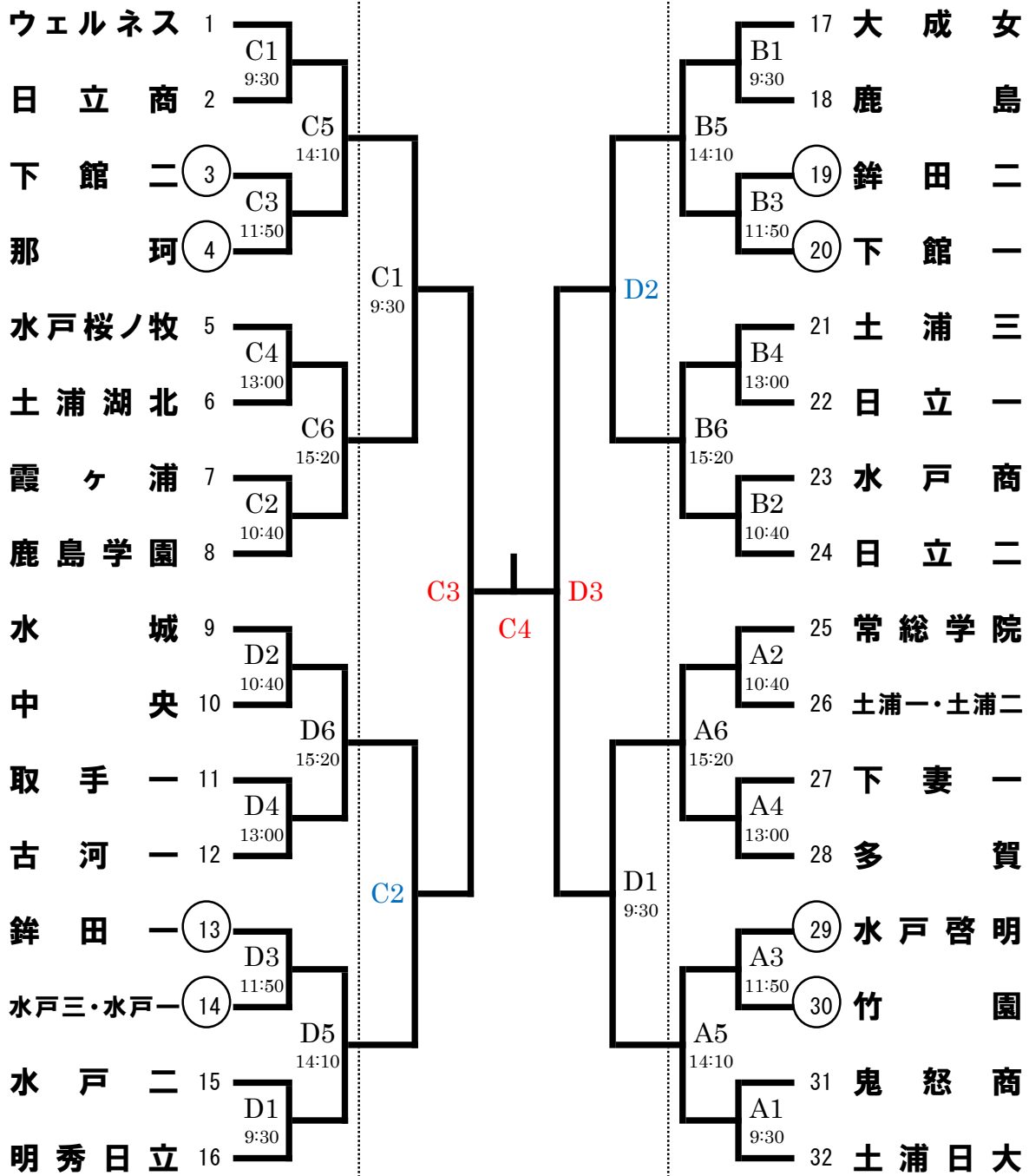


# 令和6年度(第78回)関東高等学校男女バレーボール大会茨城県予選会

## 《女子決勝トーナメント戦組合せ》

期日及び日程	令和6年5月11日(土)・12日(日)					
会場	ひたちなか市総合運動公園総合体育館(A, B, C, Dコート)					
選手入館	5/11(土) 8:30以降					5/12(日) 8:20
開會式	実施しない					
受付時間	5/11(土) 第1,3試合 9:00	他のチームは試合設定時間の30分前まで				
	5/12(日) 全チーム 9:00					
試合開始時間	5/11(土) 第1試合 9:30	第2試合 10:40	第3試合 11:50	第4試合 13:00	第5試合 14:10	第6試合 15:20
	5/12(日) 第1試合 9:30	第2試合は第1試合終了15分後プロトコール				
		第3試合以降は前の試合終了30分後プロトコール				
	5/11(土)	5/12(日)				5/11(土)



※ ○印のチームは、第1日、第1試合のコートオフィシャル。第2試合以降は敗者チームがコートオフィシャル。  
 ※ 第2日、第1試合は、第2試合のチームがコートオフィシャル。第2試合以降は敗者チームがコートオフィシャル。