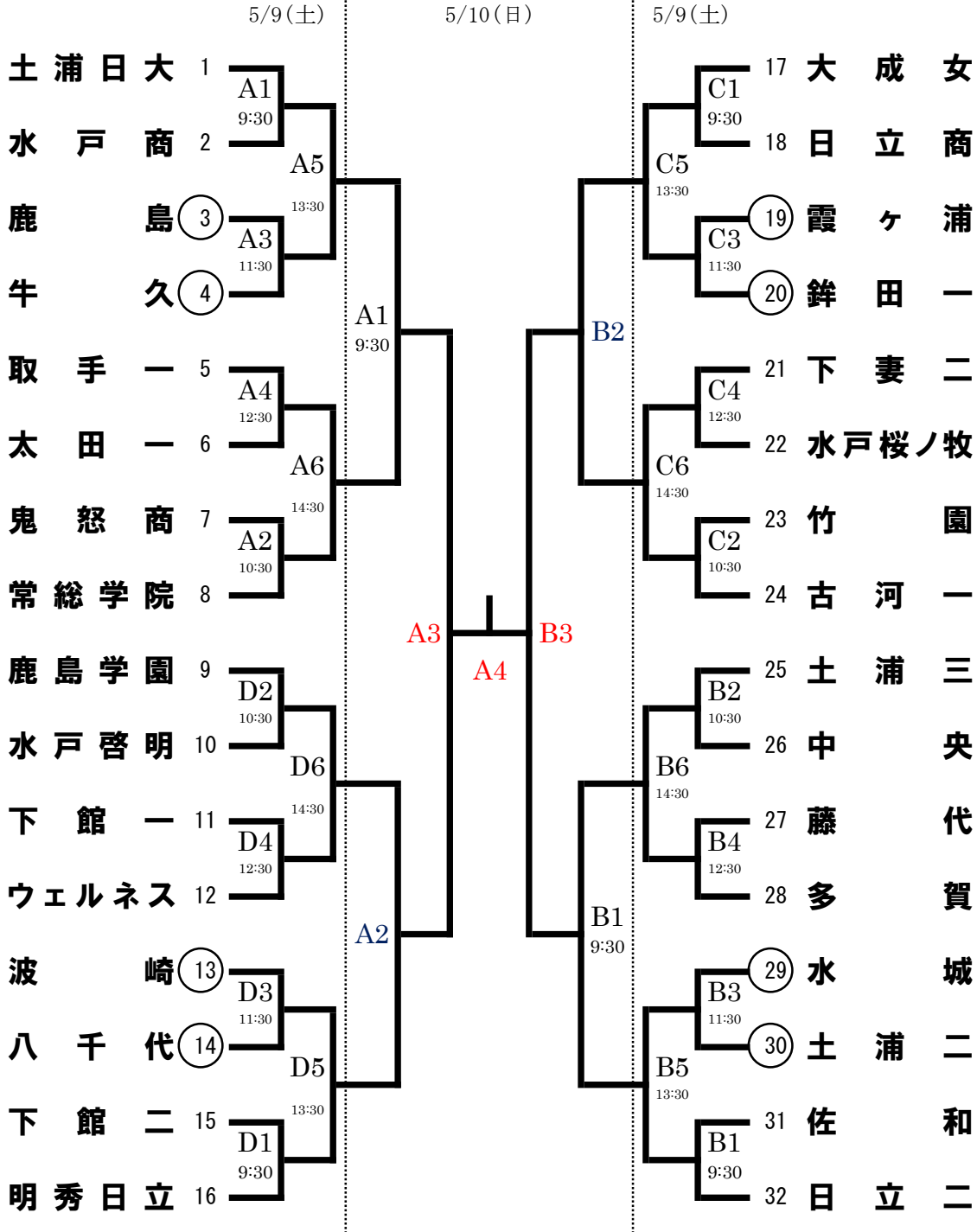


# 令和8年度(第80回)関東高等学校男女バレーボール大会茨城県予選会

## 《女子決勝トーナメント戦組合せ》

期日及び日程 令和8年5月9日(土)・10日(日)  
 会場 ひたちなか市総合運動公園総合体育館(A, B, C, Dコート)  
 選手入館 5/9(土) 8:30以降 5/10(日) 8:30  
 受付時間 試合設定時間30分前まで(コートオフィシャルのチームを含む)  
 試合開始予定時間 5/9(土) 第1試合 9:30 第2試合 10:30 第3試合 11:30 第4試合 12:30 第5試合 13:30 第6試合 14:30  
 5/10(日) 第1試合 9:30

第2試合 第1試合終了15分後プロトコール  
 第3試合以降は前の試合終了30分後プロトコール



※ ○印のチームは、第1日第1試合のコートオフィシャル。第2試合以降は敗者チームがコートオフィシャル。

※ 第2日第1試合は、第2試合のチームがコートオフィシャル。第2試合以降は敗者チームがコートオフィシャル。