

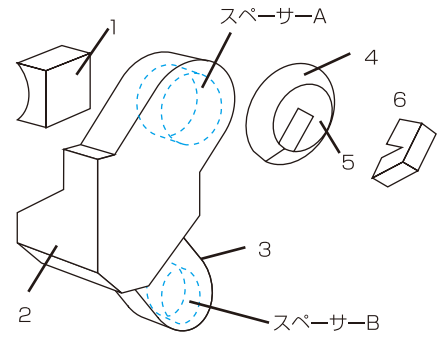
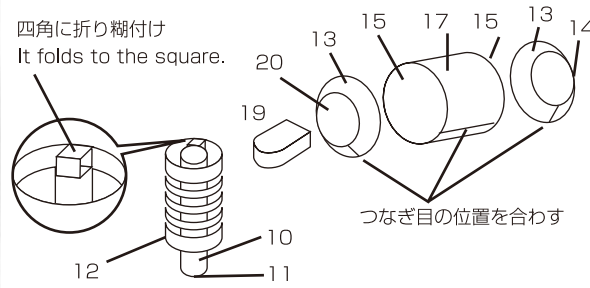
①



太腿部 (左右共通番号)

THIGH The left and the right are the same numbers.

四角に折り糊付け
It folds to the square.



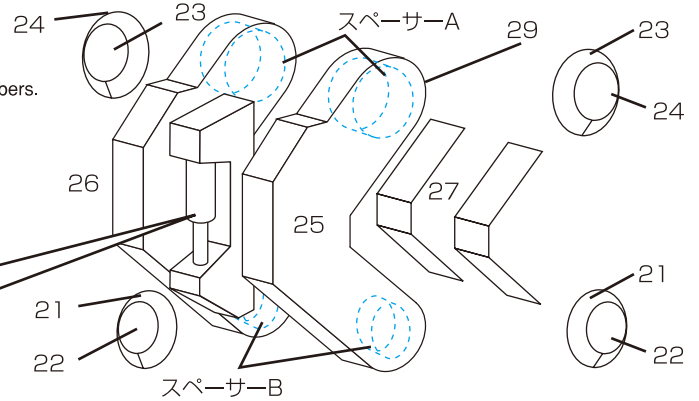
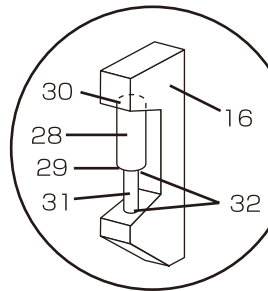
②



下腿部 (左右共通番号)

Thigh in the under

The left and the right are the same numbers.

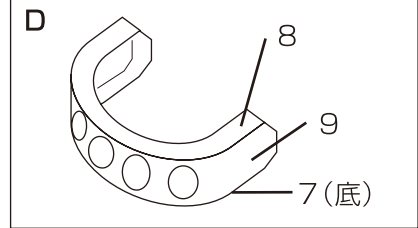
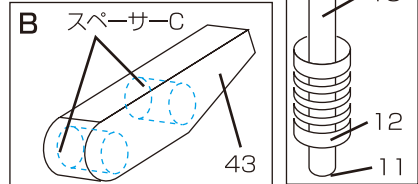
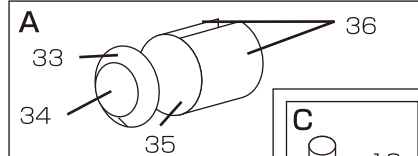
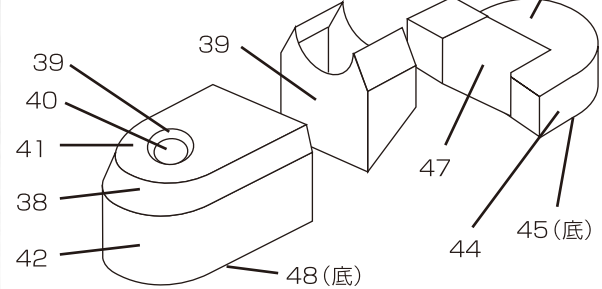


③

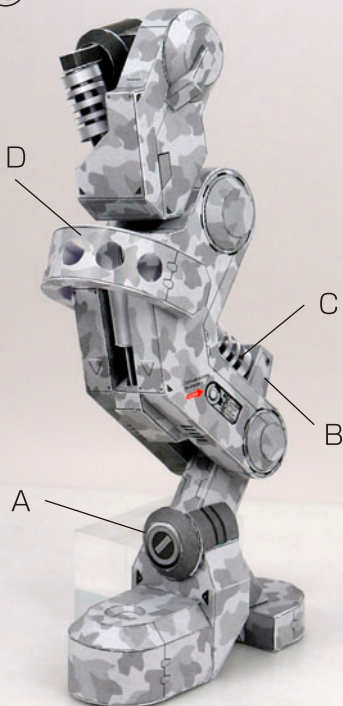


足 (左右共通番号)

Foot The left and the right are the same numbers.



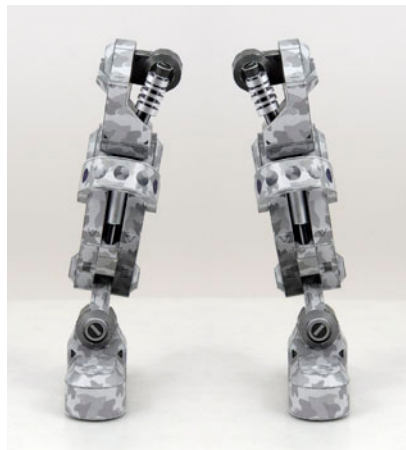
④



脚の組立 The leg is assembled.

脚の各パーツの取付はわりとアバウトになります。特に股の開きぐあいは、両足を比べながら下写真を参考に固定してください。

Bonding each part is about.
Please fix the angle of a right and left leg at a favorite angle.
Please refer to the photograph below.

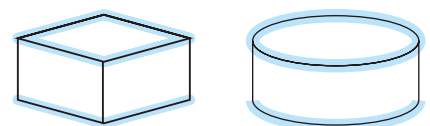


スペーサーについて

スペーサーには特にのりしろを設けていませんが、エッジ部分にボンドを付けて取り付けてください。
取付位置もアバウトでかまいません。
スペーサーは強度の意味もありますが、これをつけることによって作業が楽になるというメリットもあります。

About the spacer

Please put the bond on the edge part about the spacer.
There is an advantage that it becomes easy strength and to work.



⑤ 腕1 (左右共通番号)

91の周りにセロテープを貼ります。
81の内側にセロテープを貼ります。

Zを青で示した糊代だけ接着。
Yは回るように。

91 89 90 82
81 92

60 62 61 63

57 58 59 64

抜きパーツA

抜きパーツAを64に接着。
58を組む前に64と58の
穴を合わせ57を接着。
回転するように。

糊代が左下に
くるようにして
58に接着。
右肩の場合は
右下に。

右肩 左肩

⑥ 腕2 (左右共通番号)

116 143 71 68 72 70 69 117

抜きパーツB

のりづけ

66 66は回転するように。

65 67 65 66

67の周りにセロテープを貼ります。
66の内側にセロテープを貼ります。

⑦ 肘 (左右共通番号)

74 75 73 77 80 78 76 79 77

⑧ 手 (左右共通番号)

147 148 146 122 123

⑨ 肩アーマー (左右共通番号)

87 88 83 85 86 84 149

⑩ 腕の組立

接続パーツ(83)長い方

隙間が出来て正解

差し込む

接着する

接着する

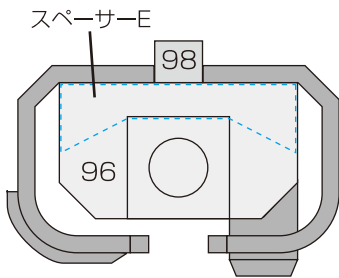
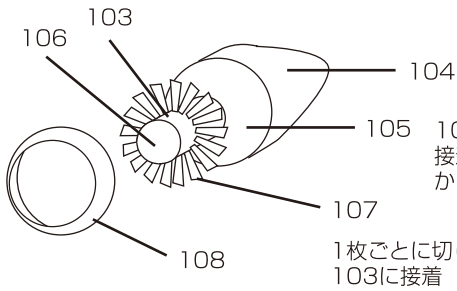
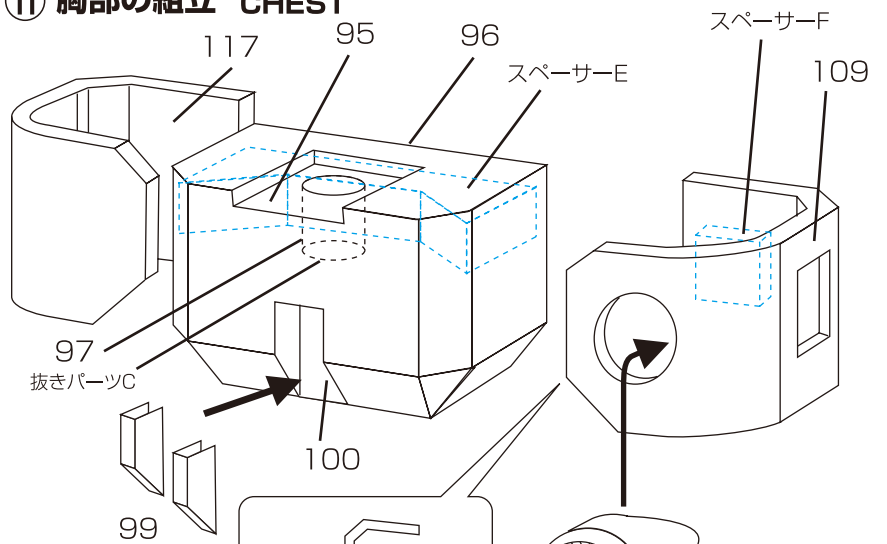
可動パーツについて

可動部のパーツは筒状の物を2つ差し込んでます。型紙上では大きさに1mmの差をつけてますが、使用する紙厚によってはゆるゆるになります。そこで接触する面にセロテープを貼ることによって摩擦係数を上げ、へたり防止にします。組んだあとで、まだゆるい場合はさらに小さく切ったテープを重ねて貼って調節してください。

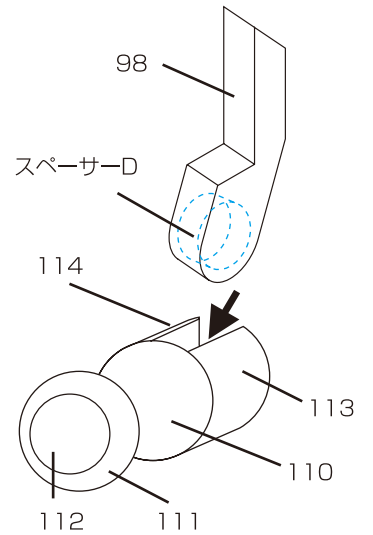
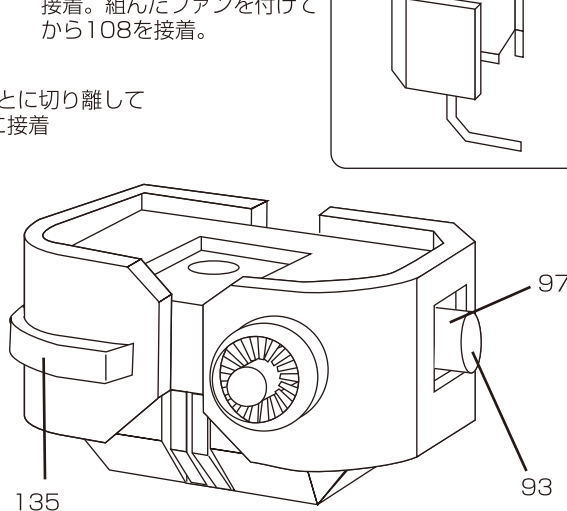
裏にセロテープを貼る

表にセロテープを貼る

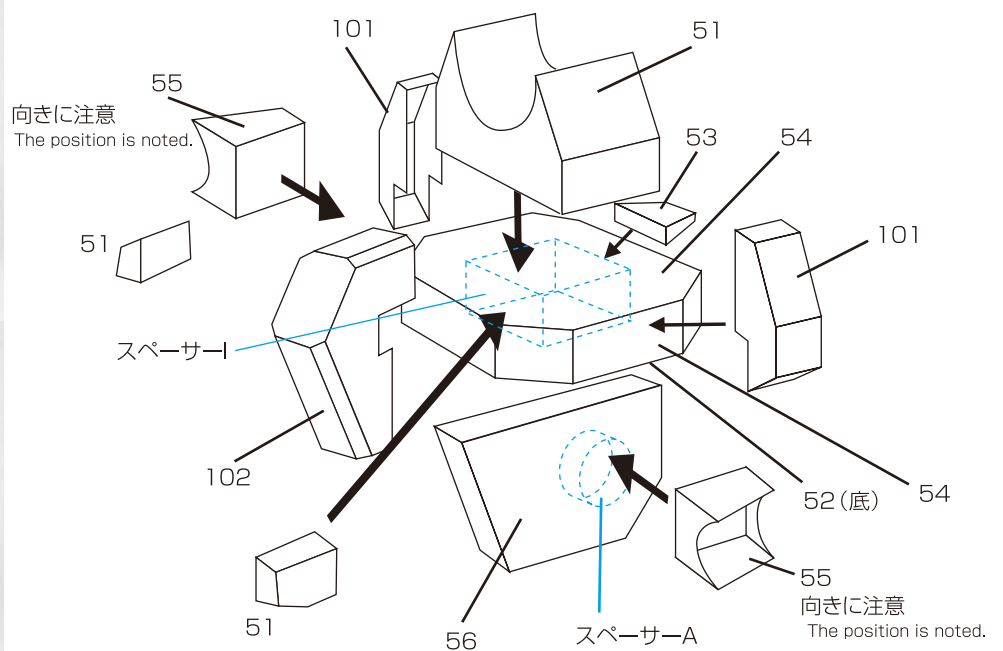
⑪ 胸部の組立 CHEST



胸部を上からみた図です。109と117は背面に取付け、前は開きがあります。
It is an illustration that sees the chest from the upper side. 109&117 is bonded to the back. The front side has the space.



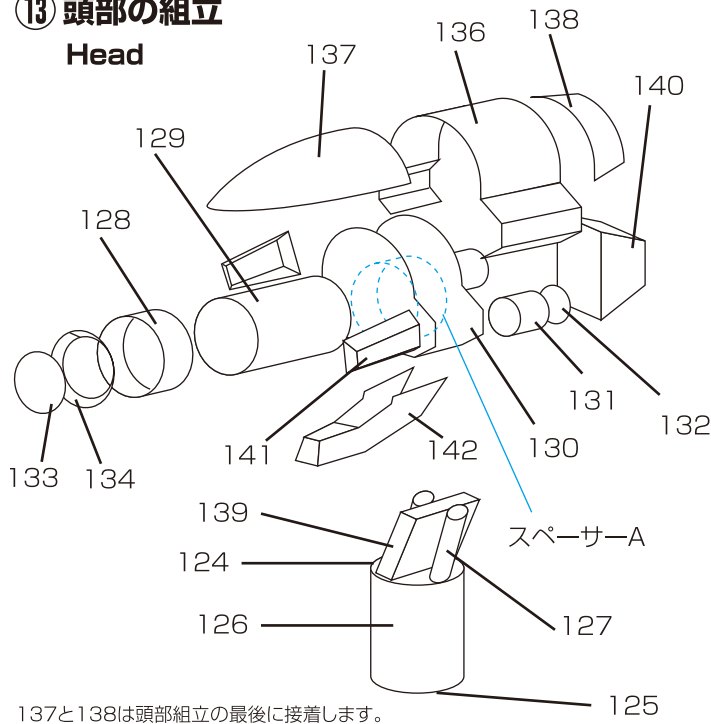
⑫ 腰の組立 WAIST





⑬ 頭部の組立

Head



137と138は頭部組立の最後に接着します。

⑭ バッテリーパックの組立

Battery pack

